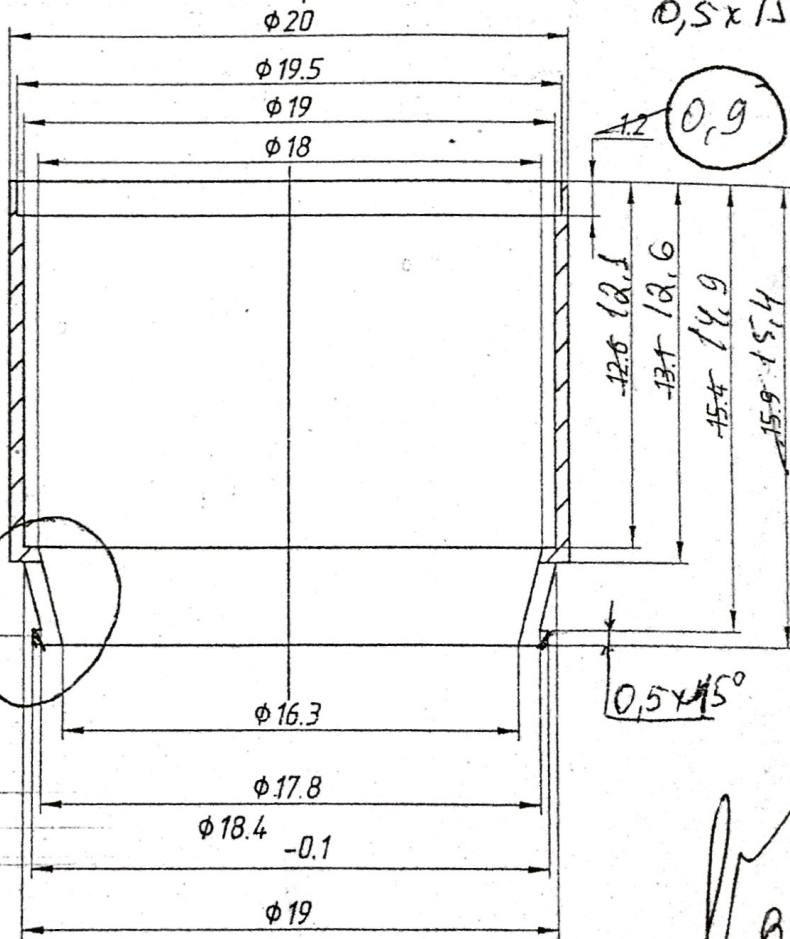
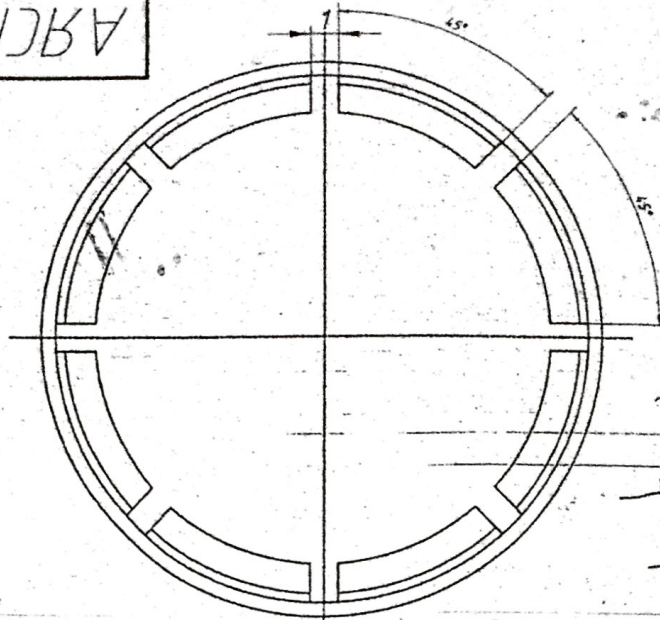


АЯСП.3011111.001



АЯСП.3011111.001

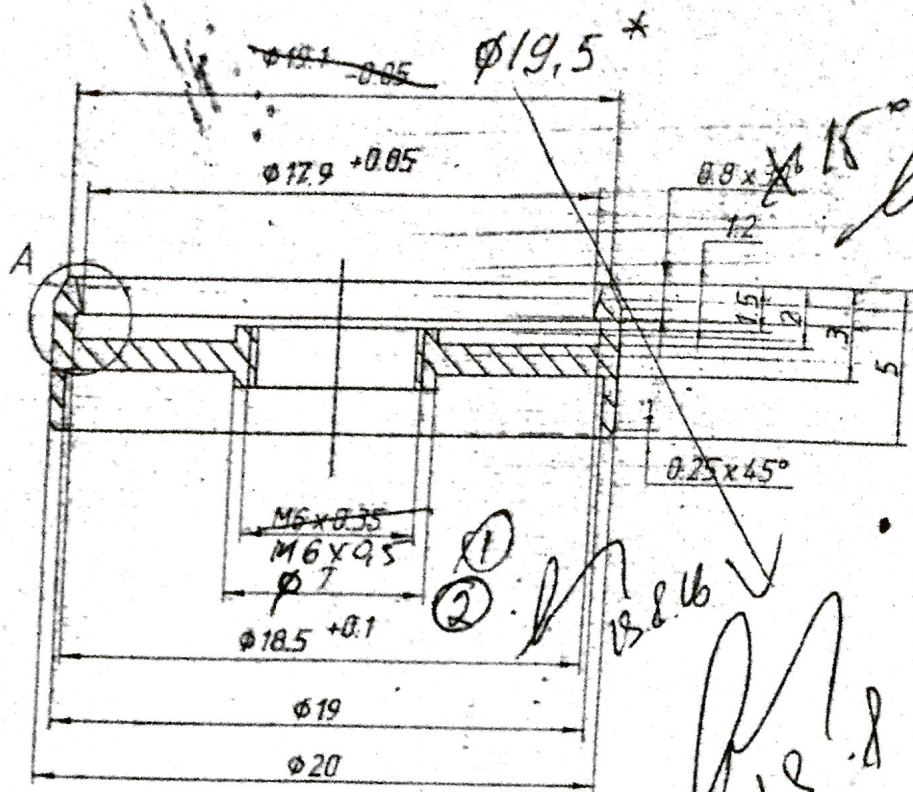
Стакан

Алюминий Д16Т ГОСТ 4784-97

Лист	Масса	Масштаб
		4:1
Лист	Листов	

ООО "Альконт"

Изм.	Лист	№ докум.	Подп.	Дата
Разраб.		Юдина		29.07.16
Проб.				
Т.контр.		Осипов		29.07.16
Н.контр.		Егоршин		29.07.16
Утв.		Якунин		29.07.16



1. Неуказанные предельные отклонения размеров Н12, н12, ±IT12/2.
2. Резьбу М6х0,35 нарезать с помощью винта АЯСП.301612.001.

АЯСП.304599.001

Крышка верхняя

Лист. Масса. Масштаб

4:1

Лист. Листов

Алюминий ГОСТ 1167-77

ООО "Альконит"

Инд. № подл.	Подп. и дата	Взам инд. №	Инд. № дубл.	Подп. и дата
2	Осипов			
Изм.	Лист	№ докум.	Дата	
Разраб.	Юдина		29.07.16	
Проб.				
Т.контр.	Осипов		29.07.16	
Н.контр.	Егоршин		29.07.16	
Утв.	Якимин			

