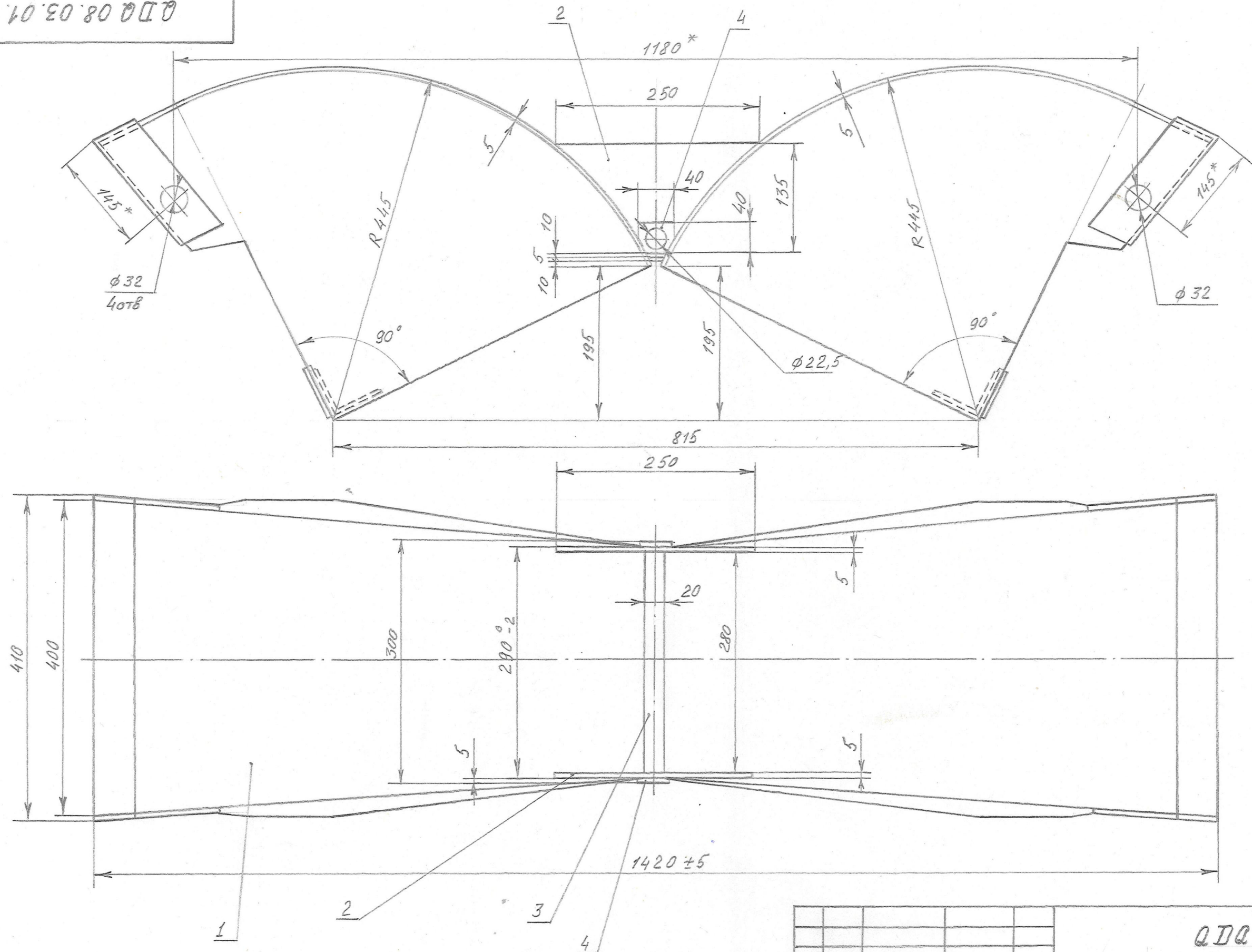


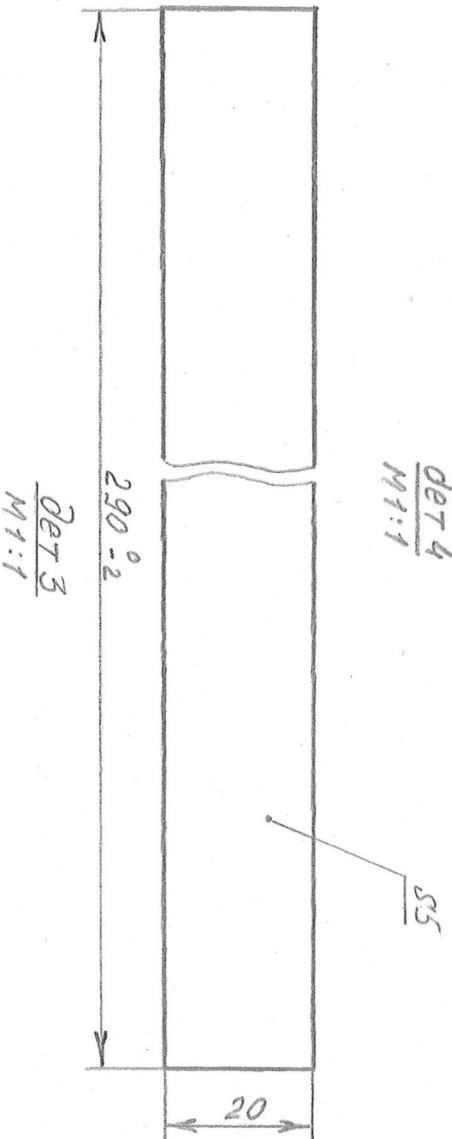
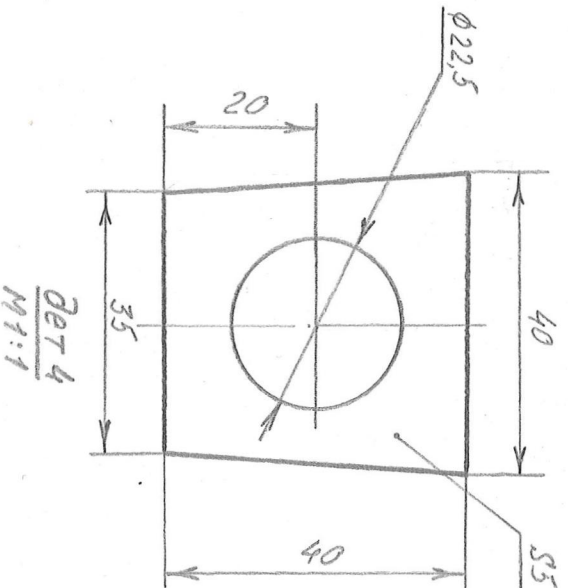
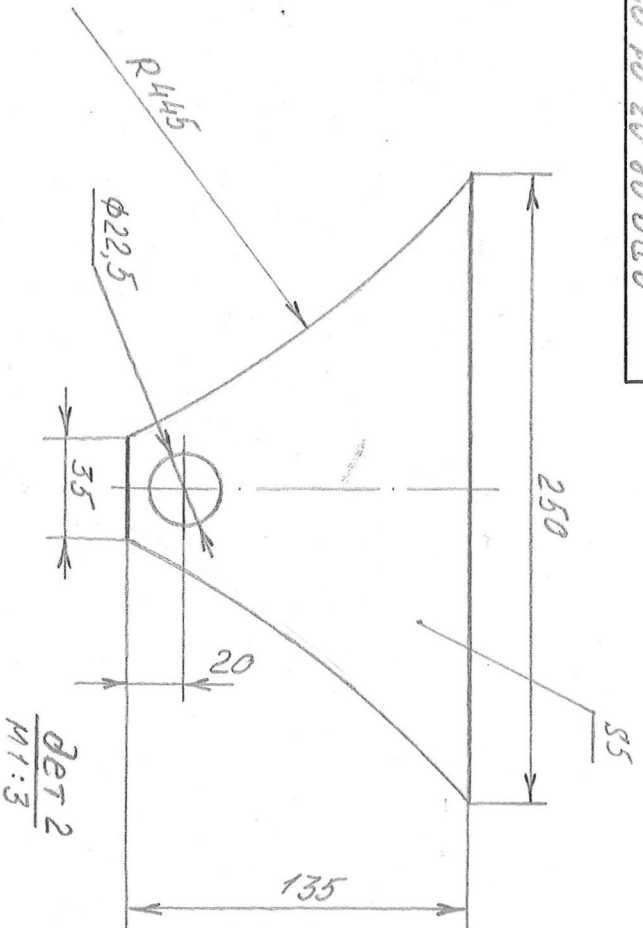
QDQ 08.03.01



1* Отверстия $\phi 32$ и линейные размеры 145 и 1180 уточняются при монтаже и нумерации блоков ковшей на кольцевой конструкции роторного заборщика.

					QDQ 08.03.01			
Изм	Лист	№ докум	Подп.	Дата	Блок ковшей роторного заборщика	Лист	Масса	Масшт
							101	1:5
Разраб. Буйликов					заборщика	Лист 1 Листов 1		
Проб. Балыбин								
Т.контр								
И.контр								
УТВ. Настасин								

АДАО.08.03.01.02
 АДАО.08.03.01.03
 АДАО.08.03.01.04



Инв. № подл.	Подп. и дата	Взам. инв. №	Инв. № дубл.	Подп. и дата

Изм./Лист	№ докум.	Подп.	Дата
	Будильков		
Разроб.			
Пров.			
Т.контр.			
Н.контр.			
УТВ.			

АДАО.08.03.01.02, АДАО.08.03.01.03, АДАО.08.03.01.04			
Кронштейн		Лит.	Масса
Накладка			
Полоса		Лист	Листов
Лист 5 ГОСТ 19903-74			
Ст 3пс ГОСТ 380-94			
ОАО "КЦЗ"			

