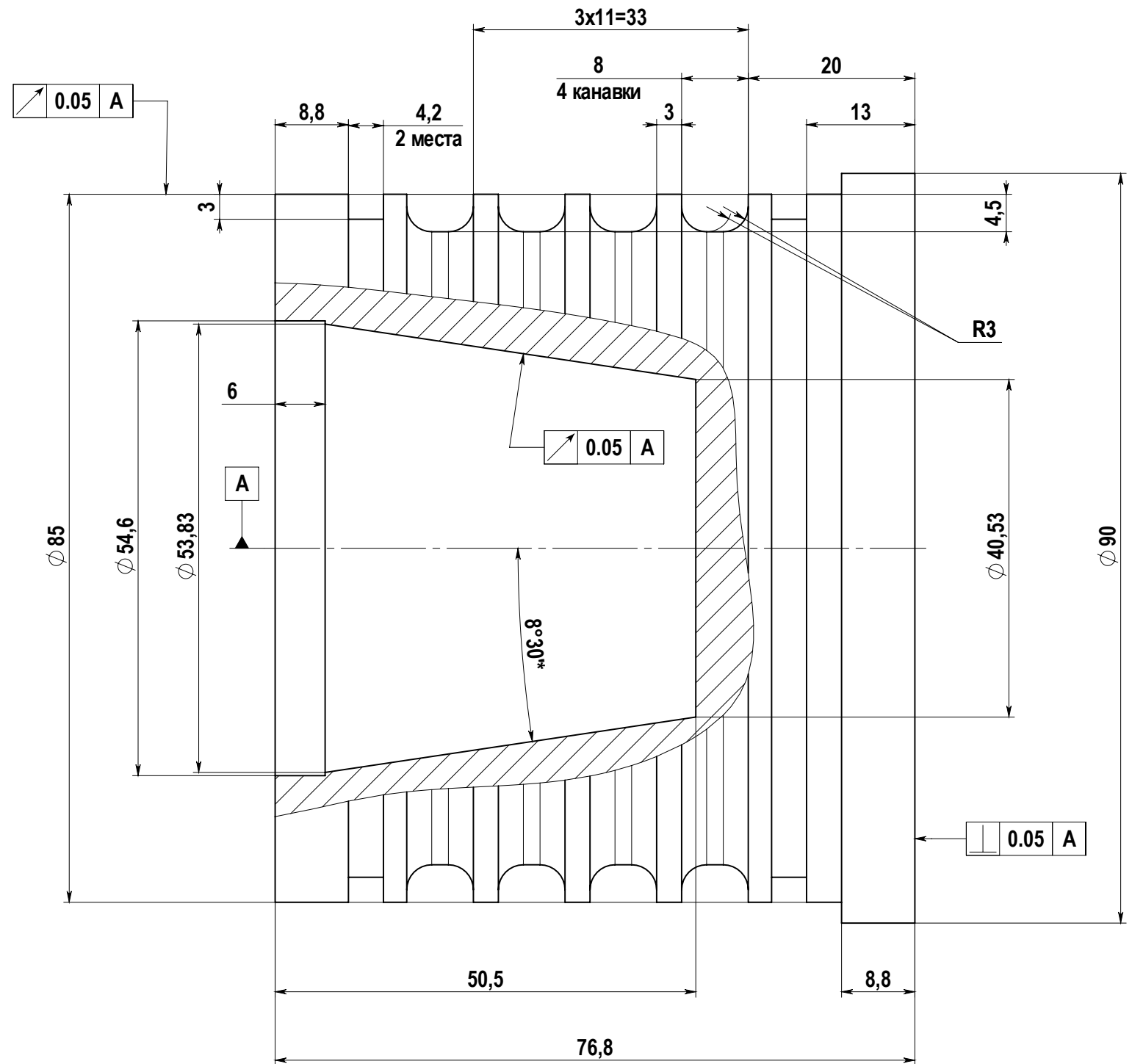


ПФ612-011

3.2 (✓)



1. H10, h10, ±IT10/2;
2. \* Размеры для справок.

Перв. примен.  
Справ. №  
Подпись и дата  
Инв. № дубл.  
Взам. инв. №  
Подпись и дата  
Инв. № подл.

				<b>ПФ612-011</b>			
				<b>Матрица (Заготовка с припуском)</b>			
Изм.	Лист	№ докум.	Подп.	Дата	Лит.	Масса	Масштаб
						2.4051	1.5:1
Разраб.		Игнатъевский М.В.		16.01.2019			
Пров.		Никитенко М.Г.					
Т.контр.					Лист 1		Листов 1
Нач. КБ							
Н.контр.							
Утв.							
					<b>4X5MФС ГОСТ 4543-71</b>		